



**Sistema brevettato.**

Patented system - Patentiertes System  
Système breveté - Sistema patentado



**Tenda a rullo che permette di avere un telo ombreggiante in aggiunta al tradizionale telo Gennius.**

Roller awning that allows to have a shading fabric in addition to the traditional Gennius fabric - Markise auf einer Tuchrolle, die die Möglichkeit gibt zusätzlich zum normalen Gennius Tuch noch ein schattenspendendes Tuch zu verwenden - Store à rouleau qui permet d'avoir une protection solaire en plus de la toile Gennius - Toldo enrollable que permite tener un tejido sombreante adicional al tejido Gennius

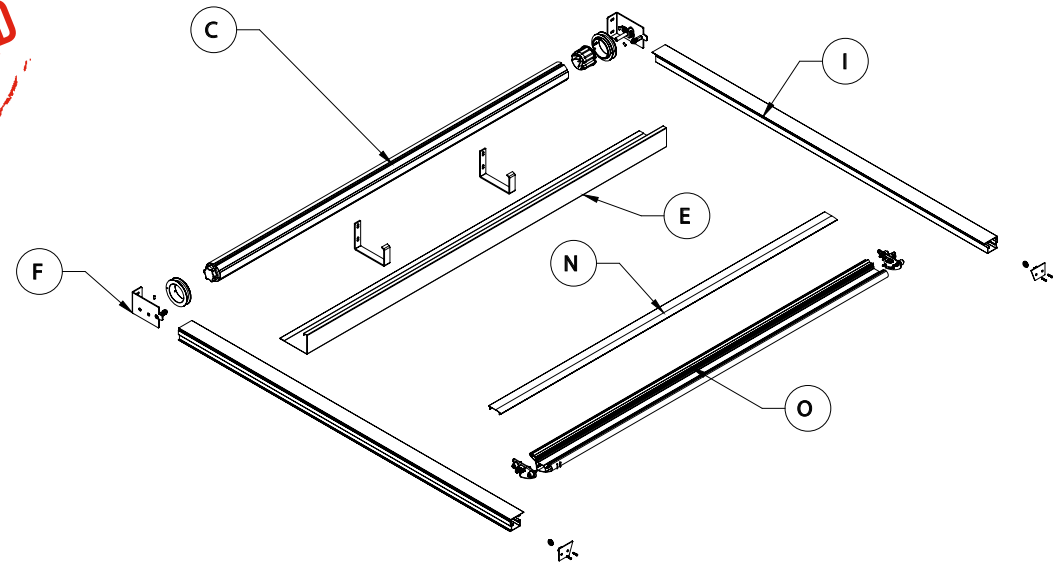
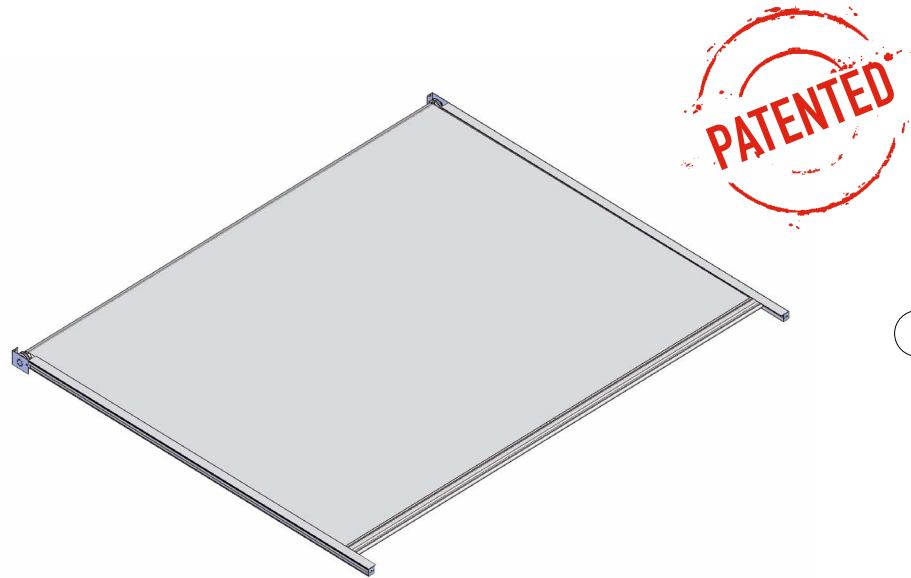
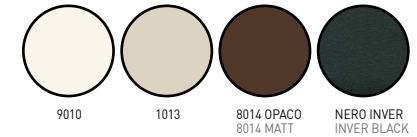



**Trasforma la Gennius in una copertura con doppio telo che consente di vivere al meglio lo spazio esterno in ogni stagione.**


It turns Gennius into a coverage with double fabric which allows you to better enjoy the outdoor space in every season - Style deine Gennius mit einem doppeltem Tuch, damit du deinen Platz im Freien zur jeder Jahreszeit noch besser genießen kannst - Transforme la Gennius en une couverture avec double toile qui permet de profiter au mieux de l'espace extérieur en toute saison - Transforma la Gennius en una cobertura con doble lona que permite de vivir a lo mejor el espacio exterior en cada temporada





GIOTTO COMPACT




 Struttura ombreggiante in alluminio con tenda richiudibile. Resistenza al vento garantita fino alla classe 1 secondo la UNI EN PR 13561.

 Aluminum shade structure, for double coverage, applicable to all Gennius\* models. Guaranteed wind resistance until class 1 as per UNI EN PR 13561.

 Sonnenschutzstruktur aus Aluminium, fuer Doppelabdeckung, anwendbar fuer alle Modelle Gennius\*. Windbestaendigkeit garantiert bis zur Klasse 1 nach UNI EN PR 13561.

 Structure d'ombrage en aluminium, pour double couverture, qui peut être appliqué à tous les modèles Gennius\*. Résistance au vent garantie jusqu'à la classe 1 selon UNI EN PR 13561.

 Estructura sombreante de aluminio para doble cubierta, se puede colocar en todos los modelos Gennius\*. Resistencia al viento garantizada hasta la clase 1 segun la UNI EN PR 13561.

\* Eccetto T1, A1, A100 ed A100L, I1, KEDRY, TOSCA, GALLERY, XTESA

\*Except T1, A1, A100 ed A100L, I1, KEDRY, TOSCA, GALLERY, XTESA

\*Ausser T1, A1, A100 ed A100L, I1, KEDRY, TOSCA, GALLERY, XTESA

\*Sauf T1, A1, A100 ed A100L, I1, KEDRY, TOSCA, GALLERY, XTESA

\*A excepción de T1, A1, A100 ed A100L, I1, KEDRY, TOSCA, GALLERY, XTESA

C Tubo avvolgitore ø 80 mm  
I Profilo guida  
O Terminale  
N Profilo Tettuccio  
F Staffe  
E Carter copri rullo

C ø 80 mm blind roller  
I Guide profile  
O Terminal bar  
N Hood profile  
F Bracket  
E Carter

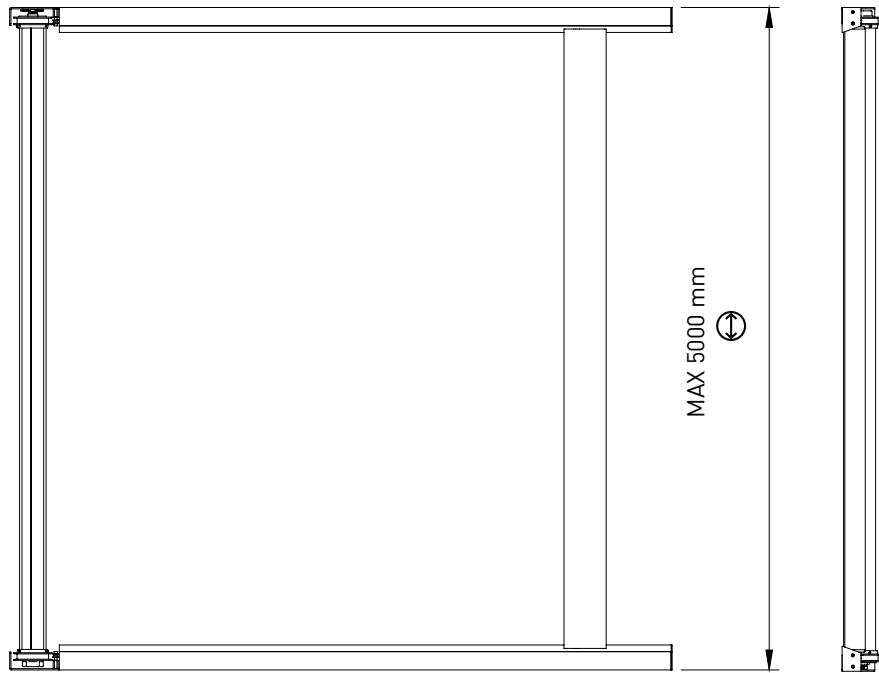
C Tuchwelle ø 80  
I Führungsschienenprofil  
O Ausfallprofil  
N Wandanschlussdachaus  
F Wand-Deckenkonsole  
E Carter

C Tube enrouleur ø 80 mm  
I Coulisse  
O Barre de charge  
N Profil de toit  
F Supports  
E Carter

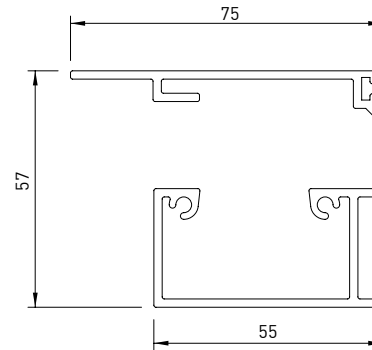
C Tubo de enrollé ø 80 mm  
I Perfil guía  
O Perfil terminal  
N Perfil cubierta  
F Esquadra  
E Carter



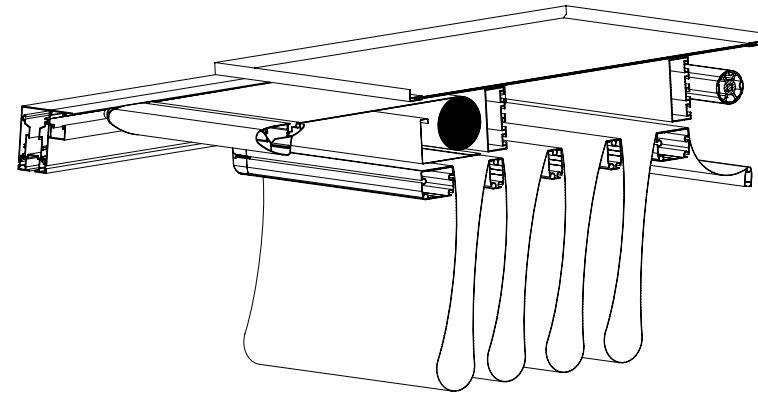
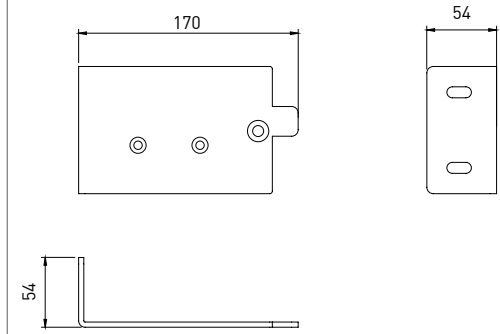
Ingombri massimi / Overall dimensions / Max. Raumbedarf /  
Encombremet max / Dimensiones máx



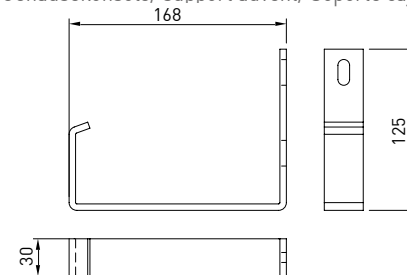
Guida / Guide / Führungsschiene / Glissière /  
Guía



Staffe / Bracket/ Wand-Deckenkonsole /  
Supports / Escuadra



Staffa del carter / Cassette support  
Gehäusekonsole/ support auvent/ Soporte cajón



Carter / Cassette / Gehäuse / Auvent / Cajón

